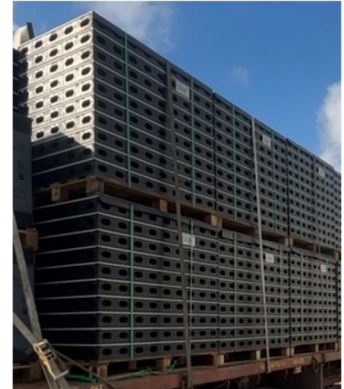


從貨車卸下時請務必注意產品包裝之重量,長度,高度及重心,建議使用可負載 3.5 噸或以上之堆高機及每次下一板為原則來卸貨。

## 1. DUO 輕量模板

重量輕面積小但重心高, 運送時以兩個棧板堆疊,高度為 2.2 公尺, 所以請重上面棧板由上至下分開卸貨不建議兩板一齊下,運送時因晃動棧板可能有輕微移位注意棧板產生錯位,在卸貨時請再三確認以免拖到隔壁板,因模板方正每板之間也不會有多餘縫隙,難以圈繩所以不建議使用吊掛方式卸貨。



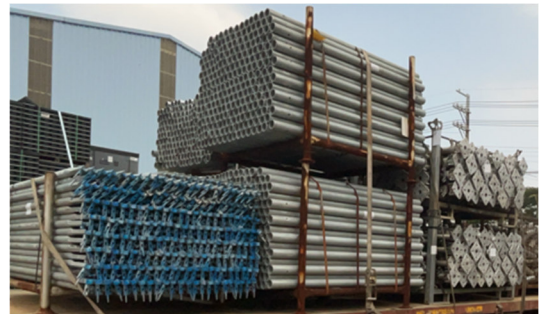
## 2. 木梁和鋁梁

體積大且重量重, 以 5.9 公尺長之木梁一板之重量可達 2.6 噸, 同樣以兩個棧板堆疊,高度為 2.2 公尺所以請重上面棧板從上至下分開卸貨不建議兩板一齊下,但可用吊掛方式卸貨。



## 3. PS100 重架


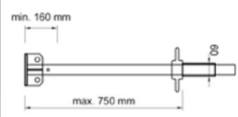
一般體積都不大但重量重, 以 1.5 立桿每板 180 支數量一板可達 1.5 噸. 多數以兩個棧板堆疊,高度為 2.2 公尺所以請重上面棧板從上至下分開卸貨不建議兩板一齊下,但可用吊掛方式卸貨。



標示卡上有圖像,重量,代號,長度跟品名,可快速計算每板之重量



標示卡

	
Article no : 產品代號: <b>200534</b>	Picture/weight: 圖像/重量: <b>11.05kg</b>
QTY. : 數量:	
Description : 產品名稱:	
<b>PS 100 SPINDLE-2 調整座-2</b>	
Packaging : 包裝:	

建議一板一板下也可避免超過工地 1.8 公尺高度限制且安全.